

**SARAYA** Europe

**Universal - Sensorspender**

# ADS-500/1000

Leichter können wir Händehygiene nicht machen.

Der ADS-500/1000 Sensorspender ist geeignet für 500ml und 1000ml Standard-Flaschen.



- 1 Hygienisch**  
Der berührungslose ADS-500/1000 Spender verhindert nosokomiale Infektionen.
- 2 Variabel**  
Der ADS-500/1000 ist für 500ml und 1000ml Flaschen geeignet und kann sowohl freistehend als auch an der Wand montiert eingesetzt werden.
- 3 Flexibel**  
Der Batteriebetrieb ermöglicht einen flexiblen Einsatz.  
Der Spender kann mit Desinfektionsmittel oder Flüssigseife verwendet werden.

## ADS-500/1000

 Sensor	Wand/Freistehend D-Zelle x 4	Seife Flüssigseife	Desinfektion Spray
--	---------------------------------	-----------------------	-----------------------

Artikelnummer: 73820

W104 mm x D190 mm x H312 mm



Für Seife\* und Desinfektionsmittel .

\*Abhängig von der Viskosität der Seife.

# ADS-500/1000

Sensorspender



## Alsoft VB

Alsoft VB ist ein hygienisches und chirurgisches Händedesinfektionsmittel. Durch die Verwendung zweier Arten Alkohol in Kombination mit Phosphorsäure erreicht Alsoft VB eine sichere und breite Wirksamkeit gegen eine Reihe von Mikroorganismen bei einer kurzen Einwirkungszeit.

### Merkmale :

- Hygienische Händedesinfektion nach EN1500
- Chirurgische Händedesinfektion nach EN12791
- Alsoft VB inaktiviert eine Vielzahl an Viren in 15 Sekunden - inklusive Noroviren
- Passend zum berührungslosen ADS-500/1000 Spendersystem
- VAH gelistet

## Merkmale

### • Batteriebetrieben



Der ADS-500/1000 läuft zirka 1 Jahr mit 4 D-Zellen Batterien.

### • Sicherheitsschloss



Sicherer Verschlussmechanismus.

### • Einfacher Austausch der Pumpe



Die Pumpe kann leicht entfernt und durch eine andere Pumpe ersetzt werden.

### • Leichte Montage



Mit der Montageplatte kann der Spender einfach an der Wand befestigt werden.

### • IS-9000



Problemlose Montage an einem IS-9000 oder IS-9000M Ständer.

### • Tropfschale



Die Tropfschale schützt den Boden / Untergrund vor eventuellen Produktresten.

### • Einfacher Austausch der Flaschen.



Entfernen Sie einfach die Flasche und setzen Sie eine neue Flasche ein.

### • Variabel



Der mitgelieferte Einsatz macht es möglich, eine 500ml Flasche zu verwenden.

### • Frontklappe



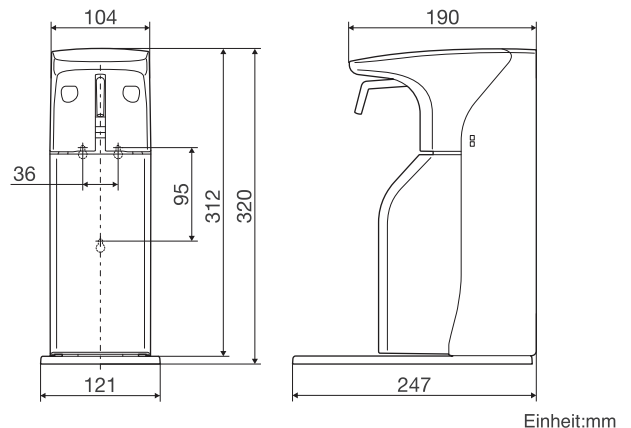
Die Frontklappe sichert die Flasche zusätzlich gegen den Zugriff Unbefugter.

## Spezifikationen

### Details

Produktname	Automatischer Spender
Modell	ADS-500 / 1000
Maße	B104 x T190 x H312 mm
Gewicht	Zirka 700g (exkl. Verpackung, Zubehör, Batterien und Produkt)
Materialien	Gehäuse, Deckel, Frontklappe: PP Batterieabdeckung, Rückseite der Gerätes, Montageplatte: ABS Pumpenhalterung, Einlage: POM
Stromversorgung	Alkali Batterien (4x D-Zelle)
Betriebstemperatur	5-40°C (Chemikalien brauchen geeignete Konsistenz)
Feuchtigkeit	20-85% (Keine Kondensierung)
Kapazität	500mL / 1L

## Abmessungen



## Hinweise

- Bitte kontaktieren Sie unsere Außendienstmitarbeiter bei Fragen zu dem Gerät.
- Bitte lesen Sie vor dem Gebrauch die Bedienungsanleitung sorgfältig durch.
- Verwenden Sie nur von Saraya empfohlene Produkte.
- Andere Produkte können das Gerät schädigen.

● Copyright Saraya Europe. Alle Angaben ohne Gewähr. Änderungen vorbehalten

**SARAYA** Europe

Rue des Palais 44, 1030 Brussels, Belgium

TEL +32 2 223 14 78 FAX +32 2 476 25 87

E-mail: info@saraya-europe.com

www.saraya-europe.com